

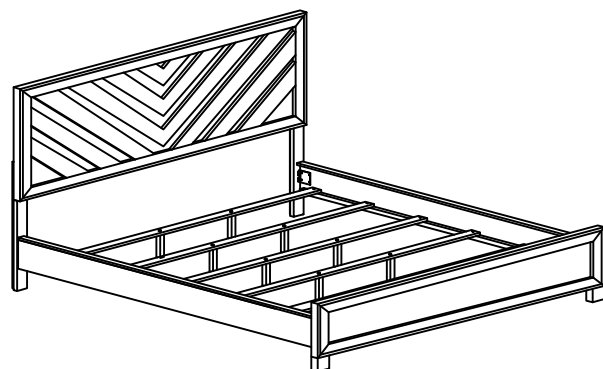
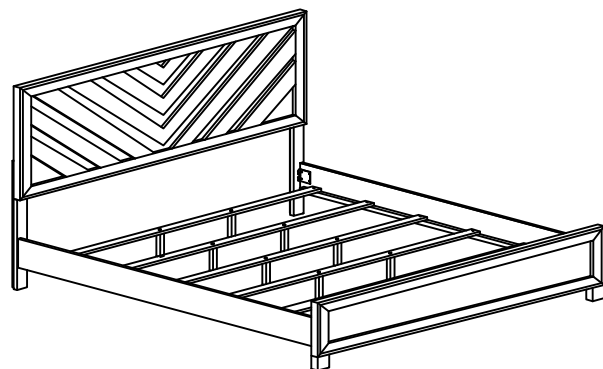
PARTS LIST / LISTE DES PIÈCES / LISTA DE PIEZAS

ITEM NO. / ARTICLE NO. / ARTICULO NO : S466-271 / S466-400 / S466-406

DESCRIPTION / DESCRIPCIÓN : 6/6 & 6/0 FOOTBOARD & SLATS/ PIED DE TRÈS GRAND LIT STANDARD ET CALIFORNIEN AVEC LATTES/ PIE DE CAMA Y LISTONES DE 6/6-6/0

5/0 & 6/6 SIDE RAILS/ TRAVERSES DE GRAND LIT ET TRÈS GRAND LIT/ JUEGO DE TRAVESAÑOS LATERALES DE CAMA DE 5/0 Y 6/6

6/0 SIDE RAILS/ TRAVERSES DE TRÈS GRAND LIT CALIFORNIEN/ TRAVESAÑOS LATERALES DE 6/0



A

x10 Screw P/H Rattan 8 x 1 1/4" *
x10 Vis 1/4 P/H Rotin 8 x 1 1/4"
x10 Tornillo 1/4 P/H Ratán 8 x 1 1/4"



B

x8 JCBC Bolt M8 x 25MM *
x8 Boulon JCBC M8 x 25MM
x8 JCBC Perno M8 x 25MM



C

x8 Spring Washer M8 *
x8 Rondelle à ressort M8
x8 Arandela auto-bloqueante M8



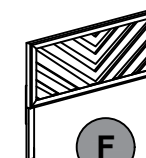
D

x8 Flat Washer M8 *
x8 Rondelle Plate M8
x8 Arandela Plana M8



E

x1 Allen Key 5 x 65MM *
x1 Clé hexagonale 5 x 65MM
x1 Llave Allen 5 x 65MM



F

x1 Headbord Panel
x1 Tête De Lit
x1 Panel De Cabecera



G

x1 Footboard Panel
x1 Pied De Lit
x1 Tablero De Pie De Cama



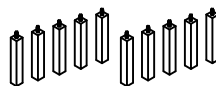
H

x2 Side Rails
x2 Côtés de lit
x2 Largueros laterales



I

x5 Slats *
x5 Bancs de lit
x5 Listones



J

x10 Support legs *
x10 Pieds
x10 Patas de soporte



K

x2 Side Rails (CAL KING)
x2 Côtés de lit
x2 Largueros laterales

**Replaceable Part*

ASSEMBLY INSTRUCTIONS / NOTICE DE MONTAGE / INSTRUCCIONES DE MONTAJE

ITEM NO. / ARTICLE NO. / ARTICULO NO : S466-271 / S466-400 / S466-406

DESCRIPTION / DESCRIPCIÓN : 6/6 & 6/0 FOOTBOARD & SLATS/ PIED DE TRÈS GRAND LIT STANDARD ET CALIFORNIEN AVEC LATTES/ PIE DE CAMA Y LISTONES DE 6/6-6/0

5/0 & 6/6 SIDE RAILS/ TRAVERSES DE GRAND LIT ET TRÈS GRAND LIT/ JUEGO DE TRAVESAÑOS LATERALES DE CAMA DE 5/0 Y 6/6

6/0 SIDE RAILS/ TRAVERSES DE TRÈS GRAND LIT CALIFORNIEN/ TRAVESAÑOS LATERALES DE 6/0

STEP 1

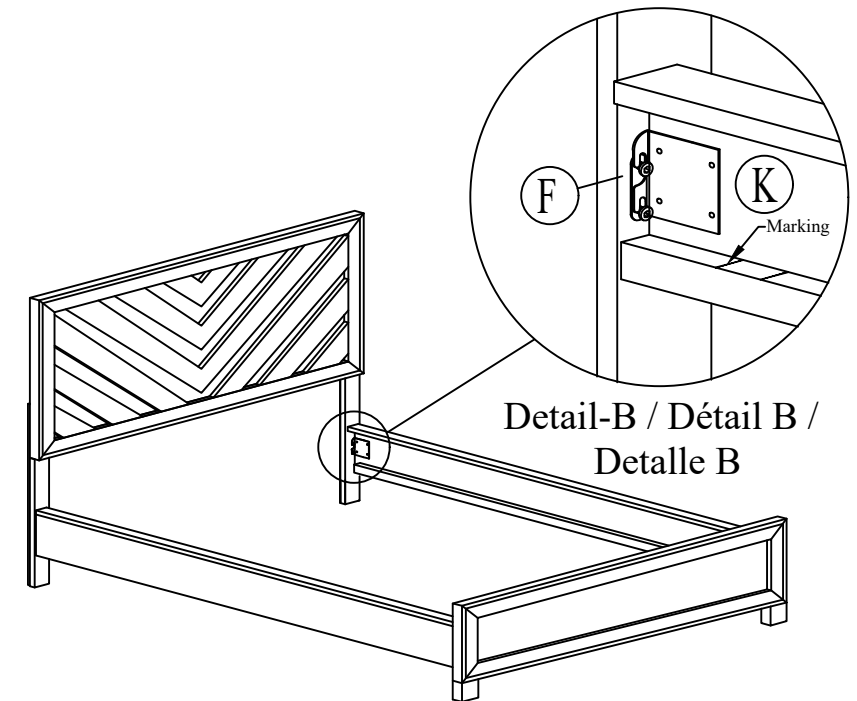
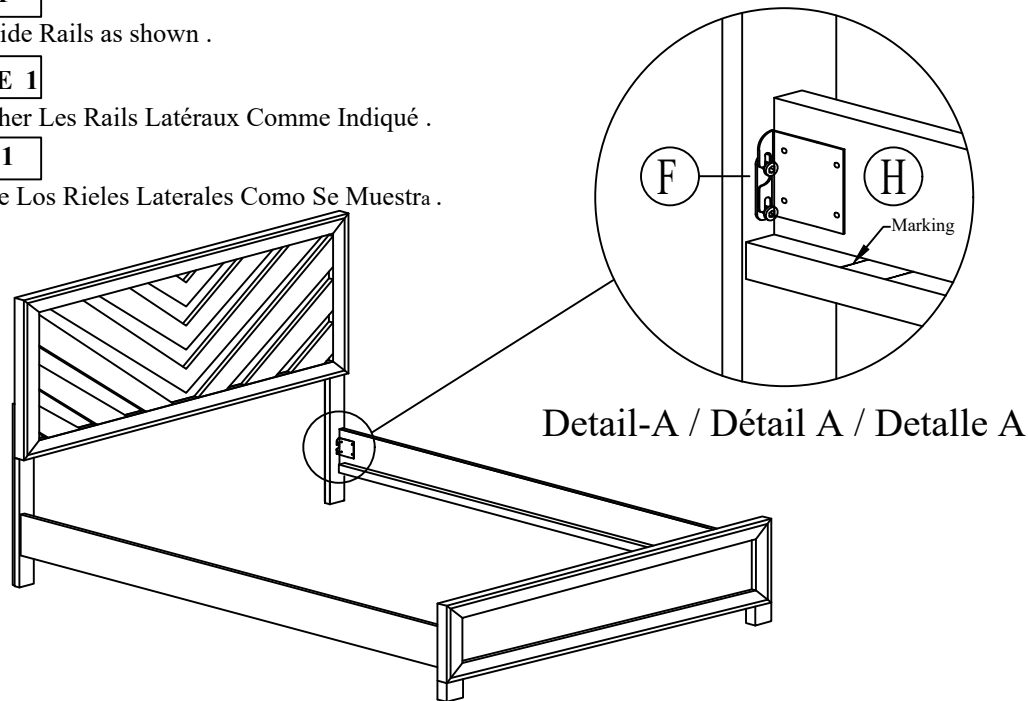
Hang Side Rails as shown .

ÉTAPE 1

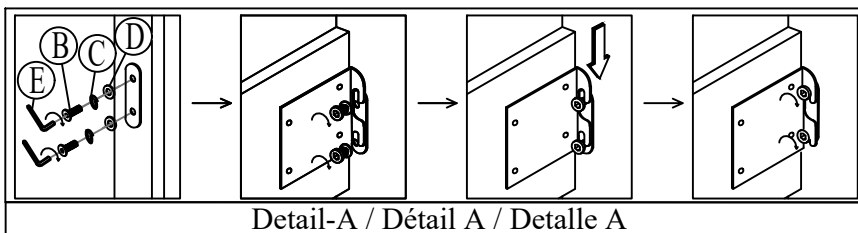
Accrocher Les Rails Latéraux Comme Indiqué .

PASO 1

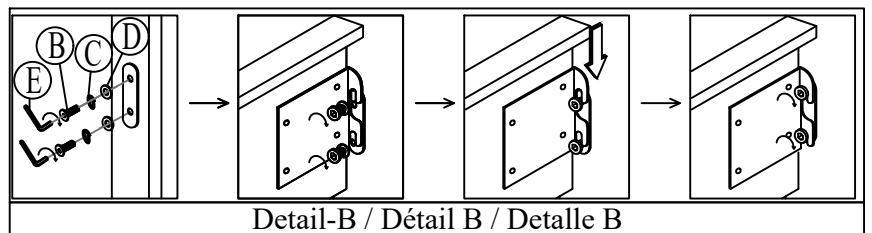
Cuelgue Los Rieles Laterales Como Se Muestra .



COMPLETED ASSEMBLY / ASSEMBLAGE TERMINÉ / MONTAJE COMPLETO



COMPLETED ASSEMBLY / ASSEMBLAGE TERMINÉ / MONTAJE COMPLETO



**Replaceable Part*

ASSEMBLY INSTRUCTIONS / NOTICE DE MONTAGE / INSTRUCCIONES DE MONTAJE

ITEM NO. / ARTICLE NO. / ARTICULO NO : S466-271 / S466-400 / S466-406

DESCRIPTION / DESCRIPCIÓN : 6/6 & 6/0 FOOTBOARD & SLATS/ PIÉ DE TRÈS GRAND LIT STANDARD ET CALIFORNIEN AVEC LATTES/ PIE DE CAMA Y LISTONES DE 6/6-6/0

5/0 & 6/6 SIDE RAILS/ TRAVERSES DE GRAND LIT ET TRÈS GRAND LIT/ JUEGO DE TRAVESAÑOS LATERALES DE CAMA DE 5/0 Y 6/6

6/0 SIDE RAILS/ TRAVERSES DE TRÈS GRAND LIT CALIFORNIEN/ TRAVESAÑOS LATERALES DE 6/0

STEP 2

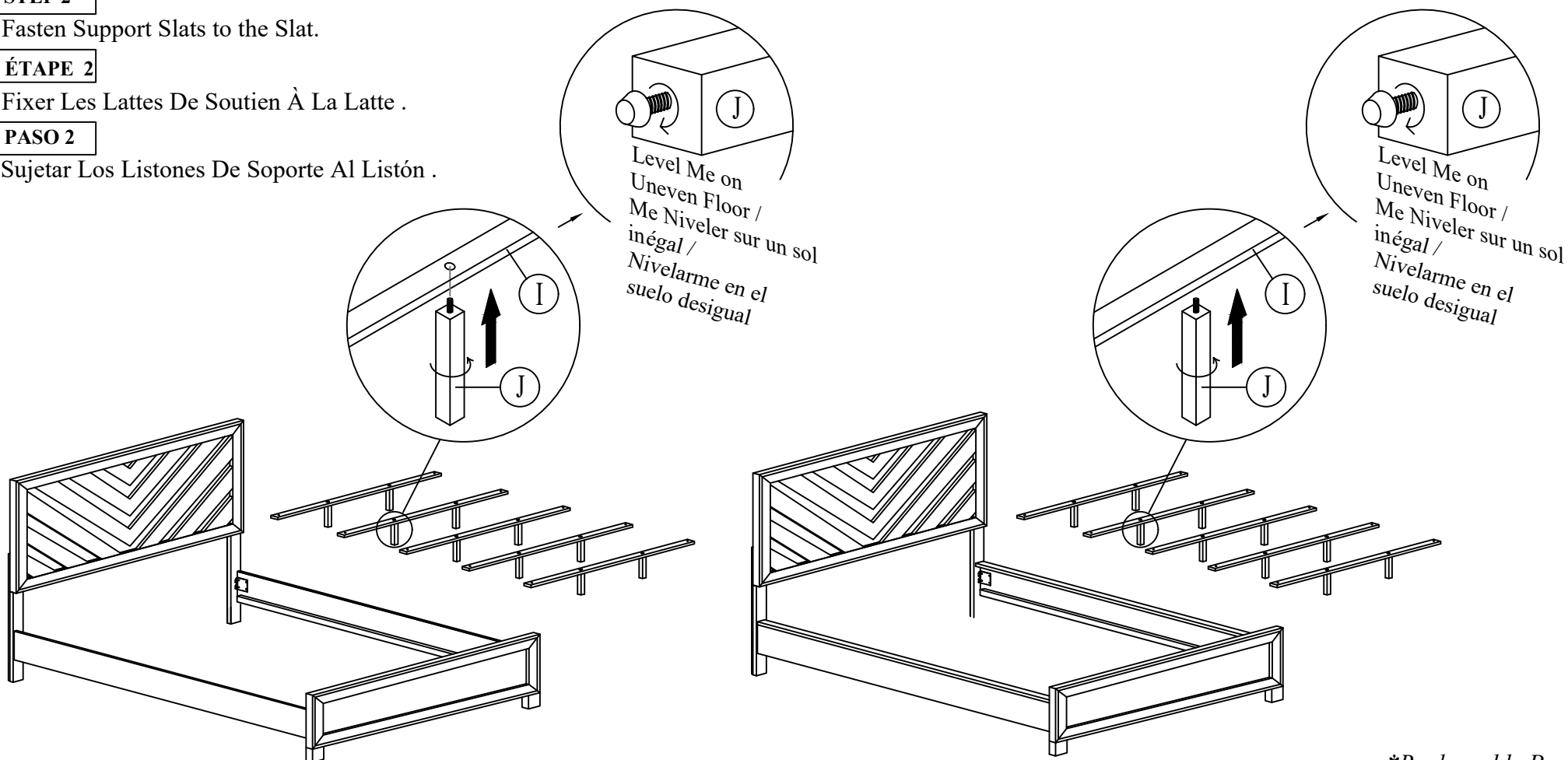
Fasten Support Slats to the Slat.

ÉTAPE 2

Fixer Les Lattes De Soutien À La Latte .

PASO 2

Sujetar Los Listones De Soporte Al Listón .



**Replaceable Part*

ASSEMBLY INSTRUCTIONS / NOTICE DE MONTAGE / INSTRUCCIONES DE MONTAJE

ITEM NO. / ARTICLE NO. / ARTICULO NO : S466-271 / S466-400 / S466-406

DESCRIPTION / DESCRIPCIÓN : 6/6 & 6/0 FOOTBOARD & SLATS/ PIED DE TRÈS GRAND LIT STANDARD ET CALIFORNIEN AVEC LATTES/ PIE DE CAMA Y LISTONES DE 6/6-6/0

5/0 & 6/6 SIDE RAILS/ TRAVERSES DE GRAND LIT ET TRÈS GRAND LIT/ JUEGO DE TRAVESAÑOS LATERALES DE CAMA DE 5/0 Y 6/6

6/0 SIDE RAILS/ TRAVERSES DE TRÈS GRAND LIT CALIFORNIEN/ TRAVESAÑOS LATERALES DE 6/0

STEP 3

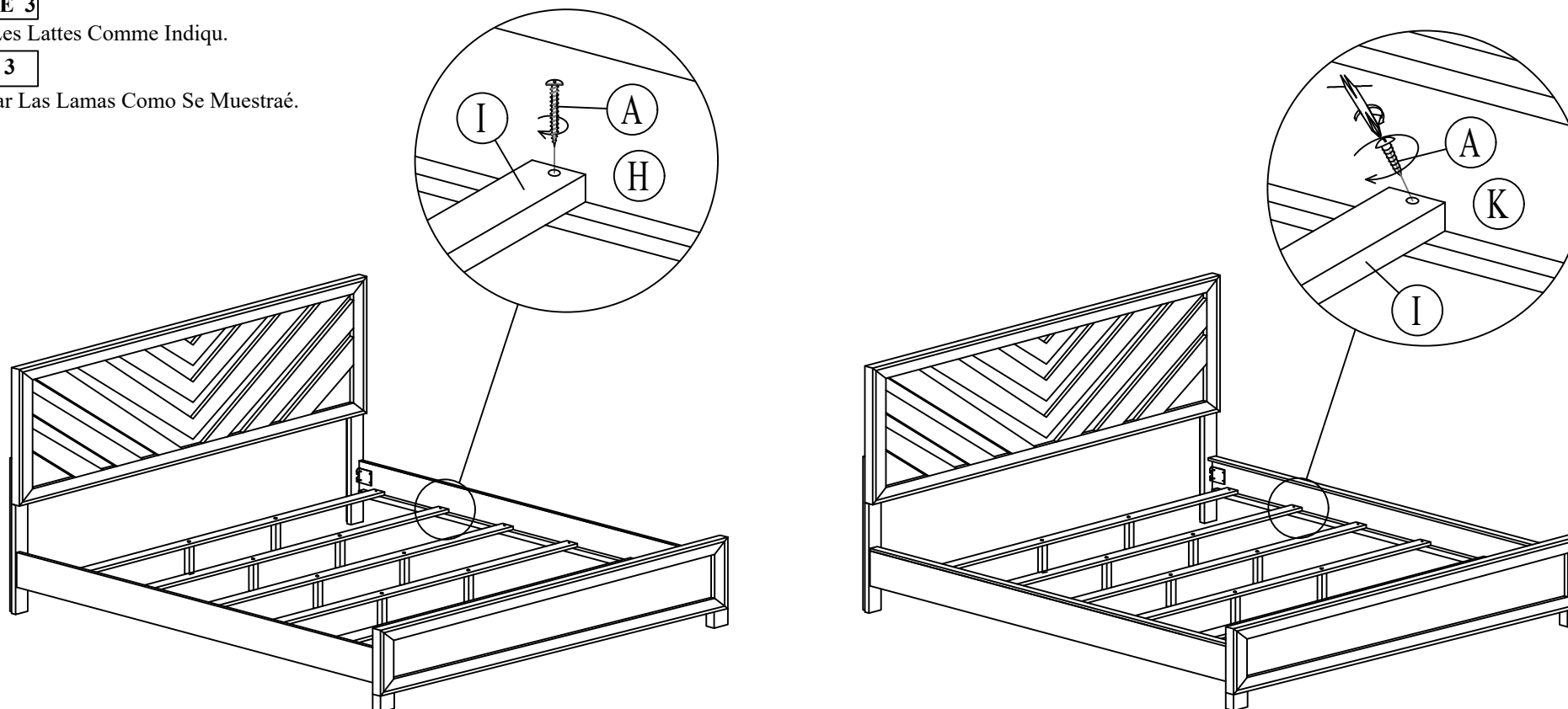
Fix Slats as shown.

ÉTAPE 3

Fixer Les Lattes Comme Indiqu.

PASO 3

Arreglar Las Lamas Como Se Muestraé.



**Replaceable Part*

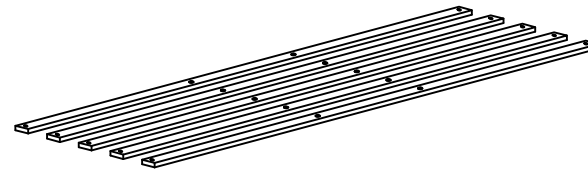
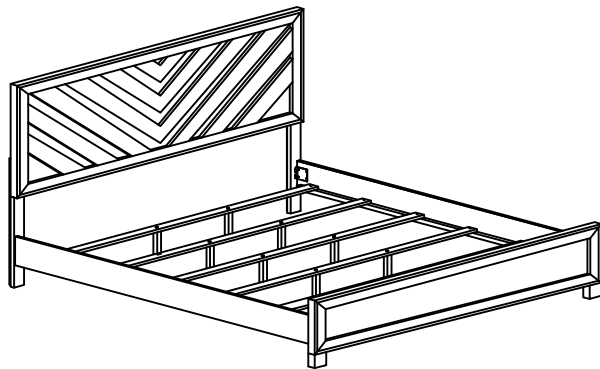
REPLACEABLE PART / PARTIE REMPLAÇABLE / PARTE REEMPLAZABLE

ITEM NO. / ARTICLE NO. / ARTICULO NO : S466-271 / S466-400 / S466-406

DESCRIPTION / DESCRIPCIÓN : 6/6 & 6/0 FOOTBOARD & SLATS/ PIED DE TRÈS GRAND LIT STANDARD ET CALIFORNIEN AVEC LATTES/ PIE DE CAMA Y LISTONES DE 6/6-6/0

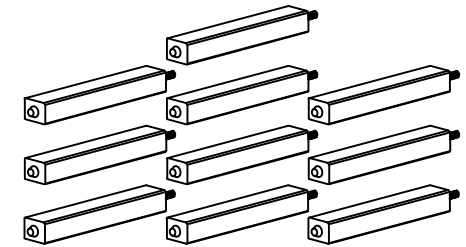
5/0 & 6/6 SIDE RAILS/ TRAVERSES DE GRAND LIT ET TRÈS GRAND LIT/ JUEGO DE TRAVESAÑOS LATERALES DE CAMA DE 5/0 Y 6/6

6/0 SIDE RAILS/ TRAVERSES DE TRÈS GRAND LIT CALIFORNIEN/ TRAVESAÑOS LATERALES DE 6/0



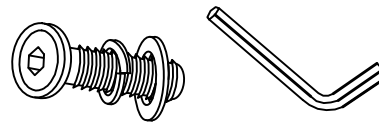
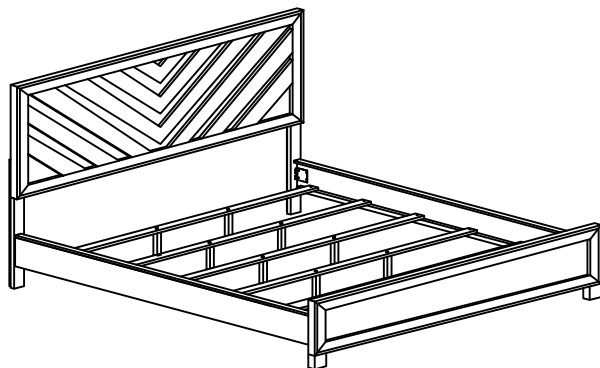
x5 RS466-271-SLAT *

Slats
Bancs de lit
Listones



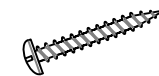
x10 RS466-251-SULEG *

Support legs
Pieds
Patas de soporte



x1 RS466-251-HWKIT *

Hardware Kit
Liste des pièces de quincaillerie
Lista del kit de materiales



x10 RS466-251-SCREW *

Screw
Vis
Tornillo

**Replaceable Part*