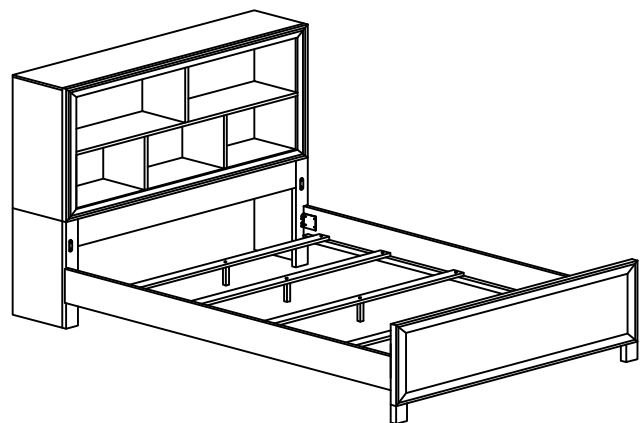
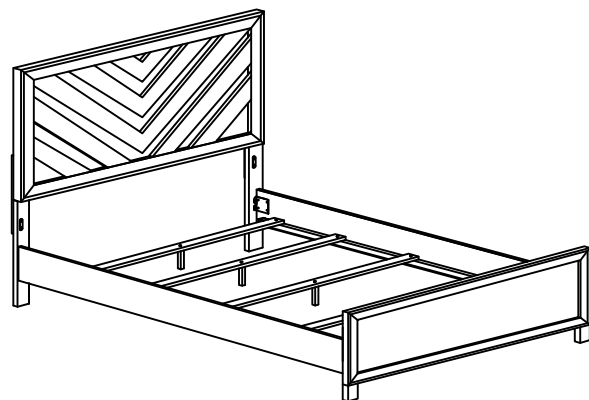


**PARTS LIST / LISTE DES PIÈCES / LISTA DE PIEZAS**

ITEM NO. / ARTICLE NO. / ARTICULO NO : S466-533 / S466-401

DESCRIPTION / DESCRIPCIÓN : 4/6 PANEL FTBD & SLATS / PIED DE LIT DOUBLE AVEC LATTES / PIE DE CAMA ESTILO PANEL DE 4/6 CON LISTONES

3/3 & 4/6 SIDE RAILS / TRAVERSES DE LITS SIMPLE OU DOUBLE SANS BANC DE LIT / TRAVESAÑOS DE CAMA SIN LISTONES DE 3/3 & 4/6



**A**

x8 Screw P/H Rattan 8 x 1 1/4" \*  
x8 Vis 1/4 P/H Rotin 8 x 1 1/4"  
x8 Tornillo 1/4 P/H Ratán 8 x 1 1/4"



**B**

x8 JCBC Bolt M8 x 25MM \*  
x8 Boulon JCBC M8 x 25MM  
x8 JCBC Perno M8 x 25MM



**C**

x8 Spring Washer M8 \*  
x8 Rondelle à ressort M8  
x8 Arandela auto-bloqueante M8



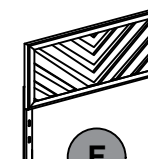
**D**

x8 Flat Washer M8 \*  
x8 Rondelle Plate M8  
x8 Arandela Plana M8



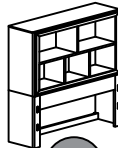
**E**

x1 Allen Key 5 x 65MM \*  
x1 Clé hexagonale 5 x 65MM  
x1 Llave Allen 5 x 65MM



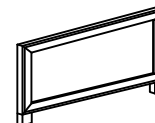
**F**

x1 Headbord Panel  
x1 Tête De Lit  
x1 Panel De Cabecera



**G**

x1 Headboard Bookcase  
x1 Bibliothèque de tête de lit  
x1 Librero de cabecera



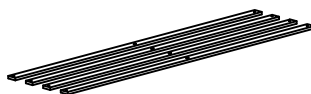
**H**

x1 Footboard Panel  
x1 Pied De Lit  
x1 Tablero De Pie De Cama



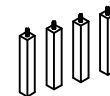
**I**

x2 Side Rails  
x2 Côtés de lit  
x2 Largueros laterales



**J**

x4 Slats \*  
x4 Bancs de lit  
x4 Listones



**K**

x4 Support legs \*  
x4 Pieds  
x4 Patas de soporte

*\*Replaceable Part*

**ASSEMBLY INSTRUCTIONS / NOTICE DE MONTAGE / INSTRUCCIONES DE MONTAJE**

ITEM NO. / ARTICLE NO. / ARTICULO NO : S466-533 / S466-401

DESCRIPTION / DESCRIPCIÓN : 4/6 PANEL FTBD & SLATS / PIED DE LIT DOUBLE AVEC LATTES / PIE DE CAMA ESTILO PANEL DE 4/6 CON LISTONES

3/3 & 4/6 SIDE RAILS / TRAVERSES DE LITS SIMPLE OU DOUBLE SANS BANC DE LIT / TRAVESAÑOS DE CAMA SIN LISTONES DE 3/3 & 4/6

**STEP 1**

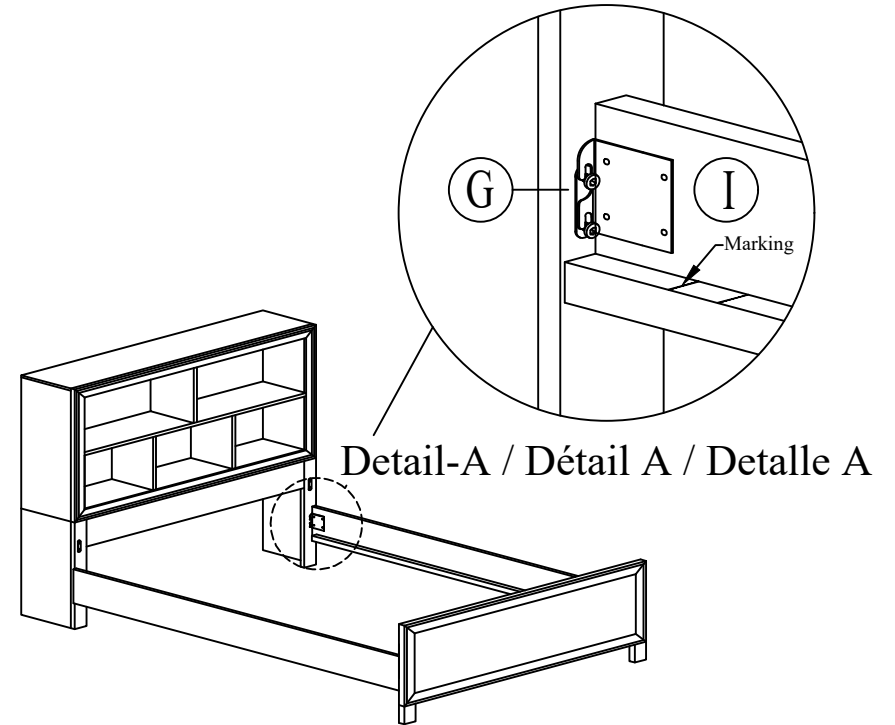
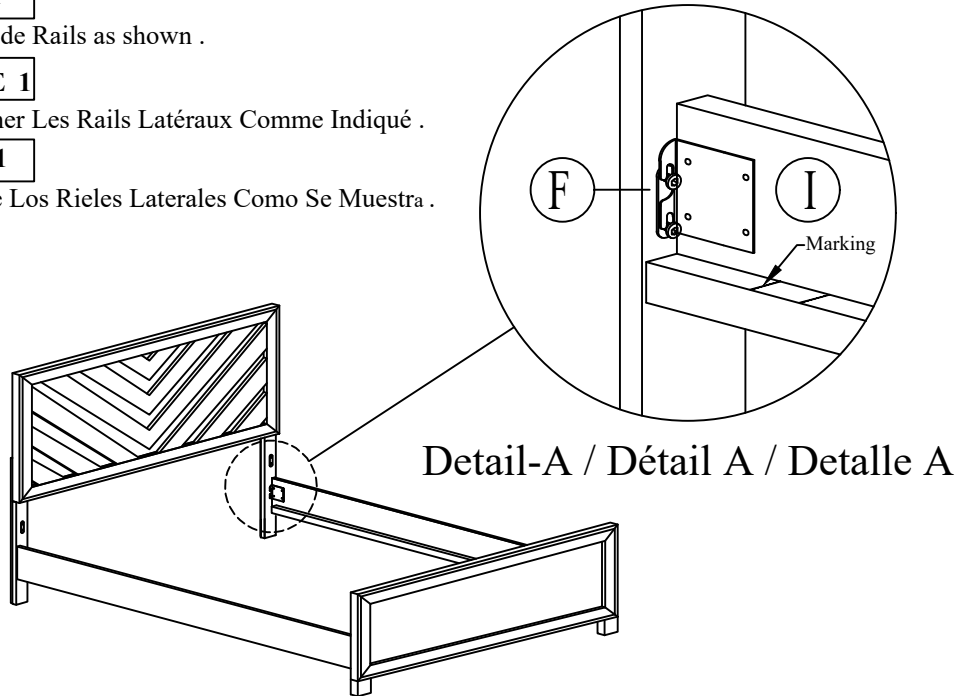
Hang Side Rails as shown .

**ÉTAPE 1**

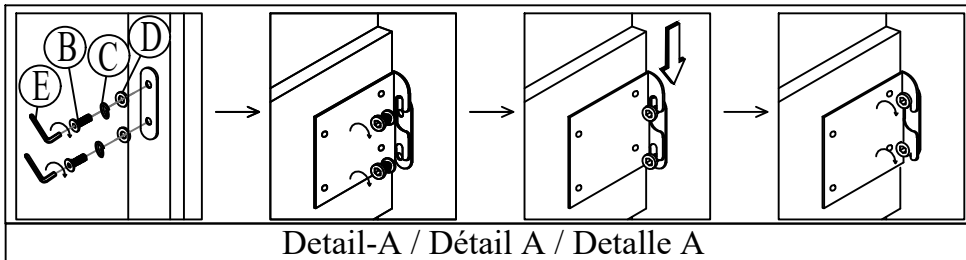
Accrocher Les Rails Latéraux Comme Indiqué .

**PASO 1**

Cuelgue Los Rieles Laterales Como Se Muestra .



**COMPLETED ASSEMBLY / ASSEMBLAGE TERMINÉ / MONTAJE COMPLETO**



*\*Replaceable Part*

**ASSEMBLY INSTRUCTIONS / NOTICE DE MONTAGE / INSTRUCCIONES DE MONTAJE**

ITEM NO. / ARTICLE NO. / ARTICULO NO : S466-533 / S466-401

DESCRIPTION / DESCRIPCIÓN : 4/6 PANEL FTBD & SLATS / PIED DE LIT DOUBLE AVEC LATTES / PIE DE CAMA ESTILO PANEL DE 4/6 CON LISTONES

3/3 & 4/6 SIDE RAILS / TRAVERSES DE LITS SIMPLE OU DOUBLE SANS BANC DE LIT / TRAVESAÑOS DE CAMA SIN LISTONES DE 3/3 & 4/6

**STEP 2**

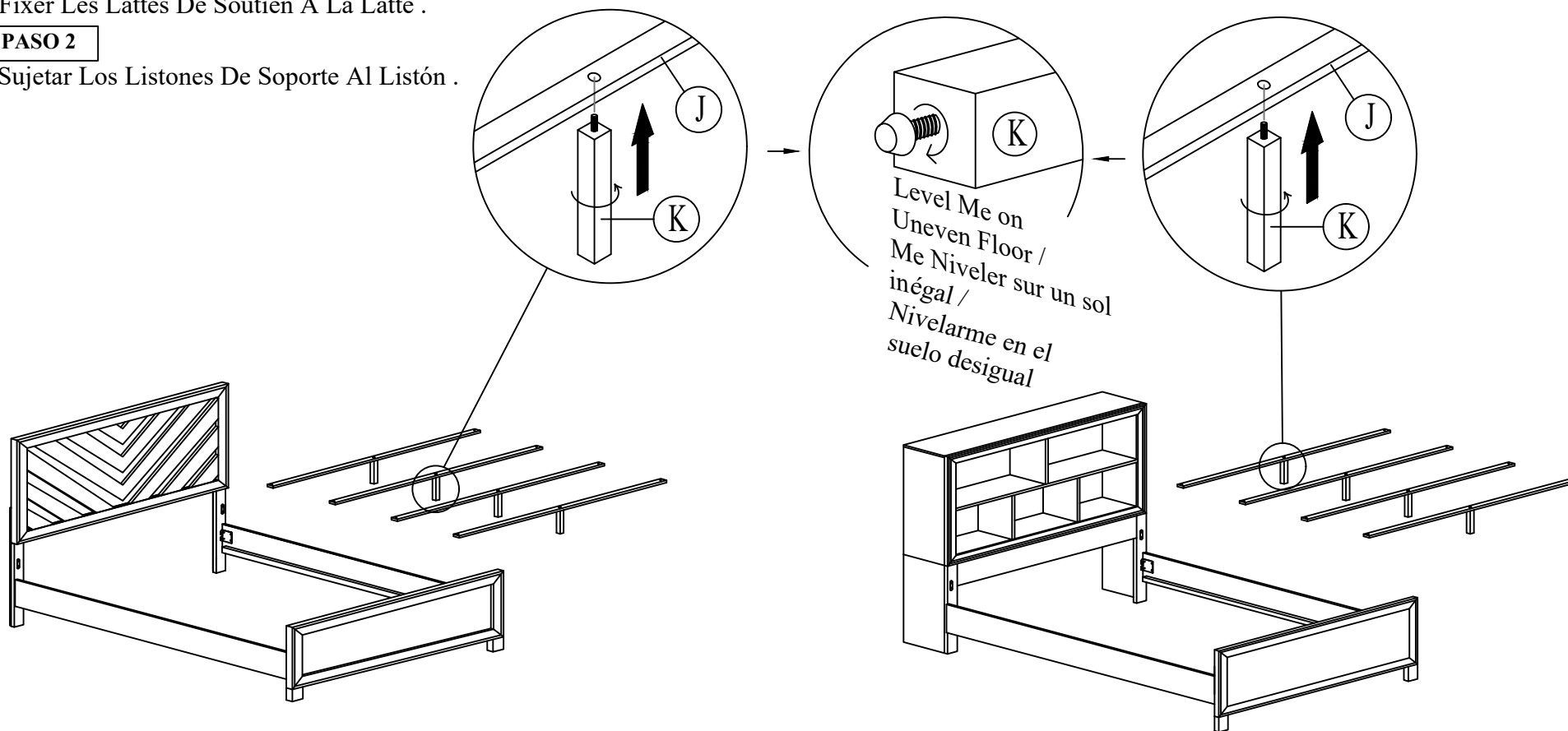
Fasten Support Slats to the Slat.

**ÉTAPE 2**

Fixer Les Lattes De Soutien À La Latte .

**PASO 2**

Sujetar Los Listones De Soporte Al Listón .



*\*Replaceable Part*

**ASSEMBLY INSTRUCTIONS / NOTICE DE MONTAGE / INSTRUCCIONES DE MONTAJE**

ITEM NO. / ARTICLE NO. / ARTICULO NO : S466-533 / S466-401

DESCRIPTION / DESCRIPCIÓN : 4/6 PANEL FTBD & SLATS / PIED DE LIT DOUBLE AVEC LATTES / PIE DE CAMA ESTILO PANEL DE 4/6 CON LISTONES

3/3 & 4/6 SIDE RAILS / TRAVERSES DE LITS SIMPLE OU DOUBLE SANS BANC DE LIT / TRAVESAÑOS DE CAMA SIN LISTONES DE 3/3 & 4/6

**STEP 3**

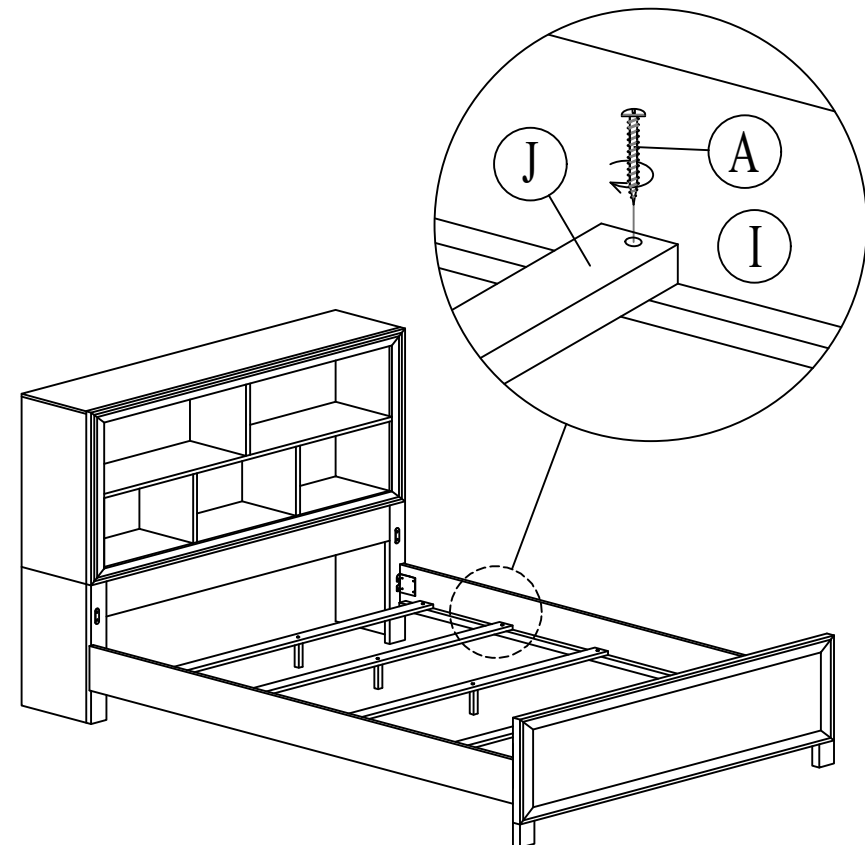
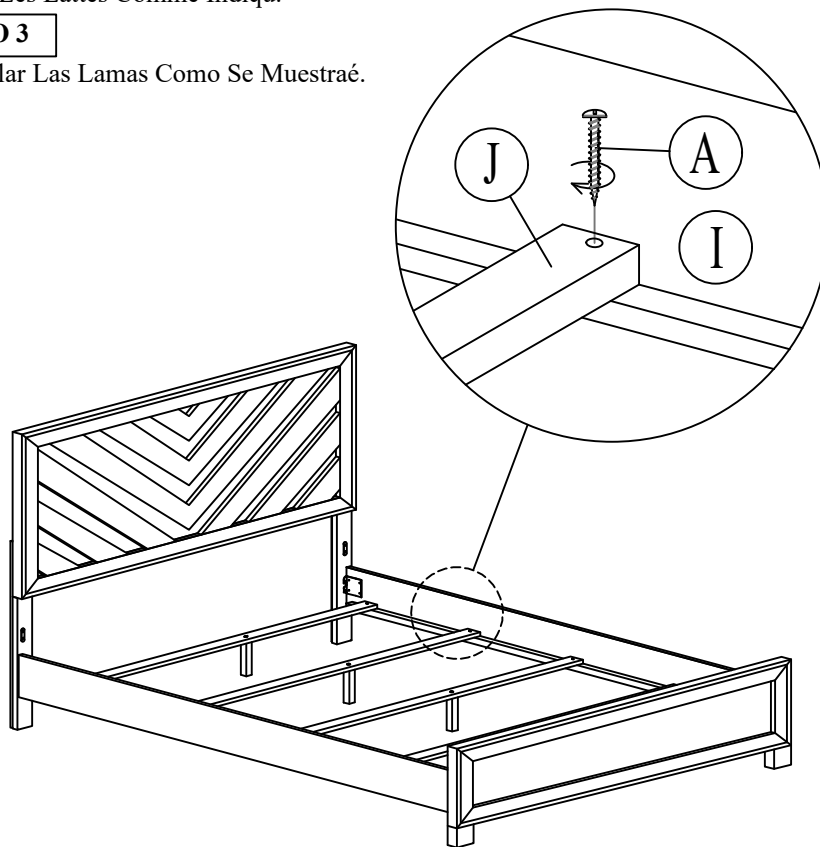
Fix Slats as shown.

**ÉTAPE 3**

Fixer Les Lattes Comme Indiqu.

**PASO 3**

Arreglar Las Lamas Como Se Muestra.



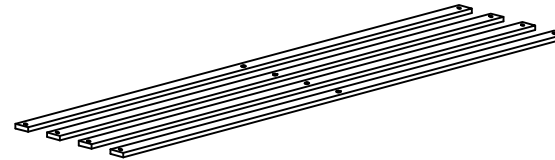
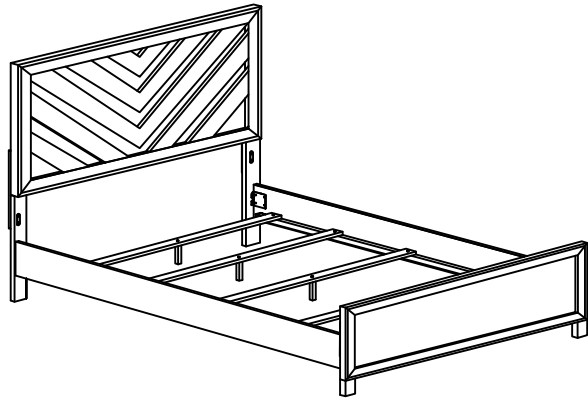
*\*Replaceable Part*

**REPLACEABLE PART / PARTIE REMPLAÇABLE / PARTE REEMPLAZABLE**

ITEM NO. / ARTICLE NO. / ARTICULO NO : S466-533 / S466-401

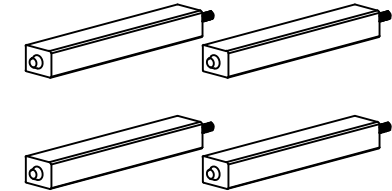
DESCRIPTION / DESCRIPCIÓN : 4/6 PANEL FTBD & SLATS / PIE DE CAMA ESTILO PANEL DE 4/6 CON LISTONES

3/3 & 4/6 SIDE RAILS / TRAVERSES DE LITS SIMPLE OU DOUBLE SANS BANC DE LIT / TRAVESAÑOS DE CAMA SIN LISTONES DE 3/3 & 4/6



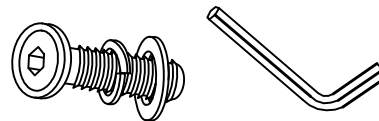
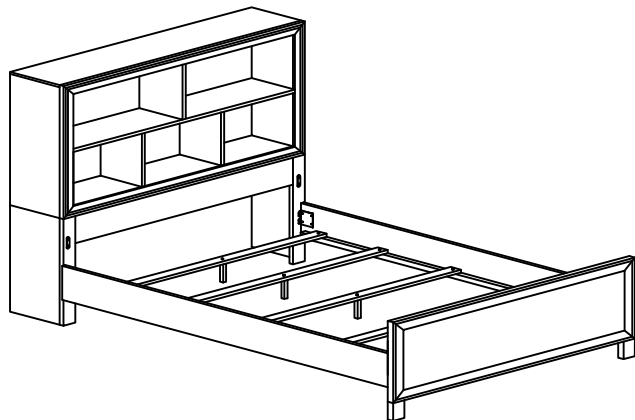
x4 RS466-533-SLAT \*

Slats  
Bancs de lit  
Listones



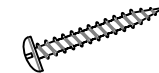
x4 RS466-251-SULEG \*

Support legs  
Pieds  
Patas de soporte



x1 RS466-251-HWKIT \*

Hardware Kit  
Liste des pièces de quincaillerie  
Lista del kit de materiales



x8 RS466-251-SCREW \*

Screw  
Vis  
Tornillo

*\*Replaceable Part*