

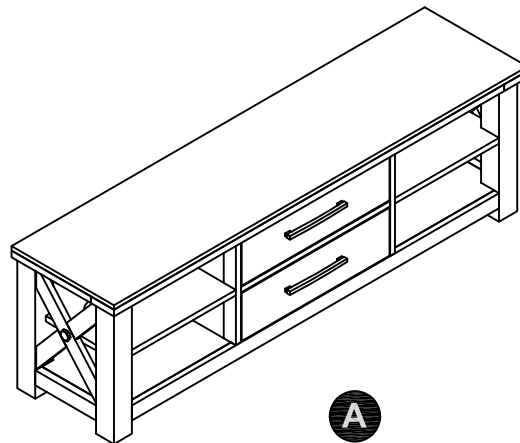
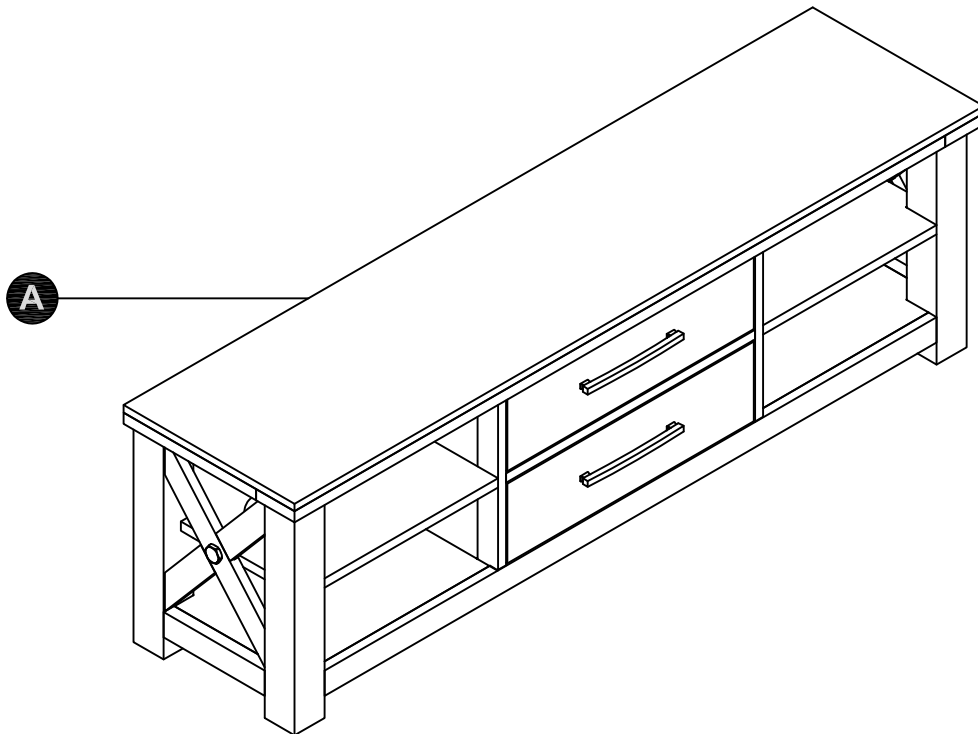
**PARTS LIST / LISTE DES PIÈCES / LISTA DE PIEZAS**

PRODUCT NAME / NUMBER(S) : S762DJ-300

Description if Available / Needed : Entertainment Console

Console de divertissement

Consola de entretenimiento



x1 Entertainment Console  
x1 Console de divertissement  
x1 Consola de entretenimiento

x1 Furniture Tipping Restraint\*  
x1 Systeme antibasculament  
x1 Control para evitar vulcos

\* Replaceable Part



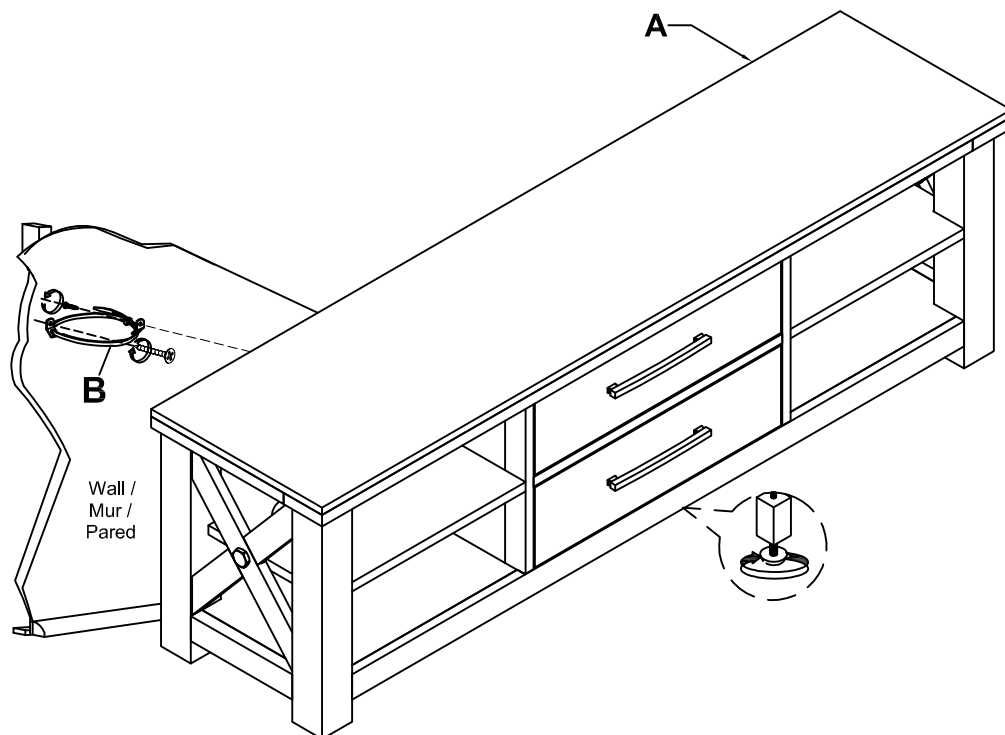
**ASSEMBLY INSTRUCTION / NOTICE DE MONTAGE/ INSTRUCCIONES DE MONTAJE**

PRODUCT NAME / NUMBER(S) : S762DJ-300

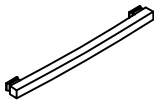
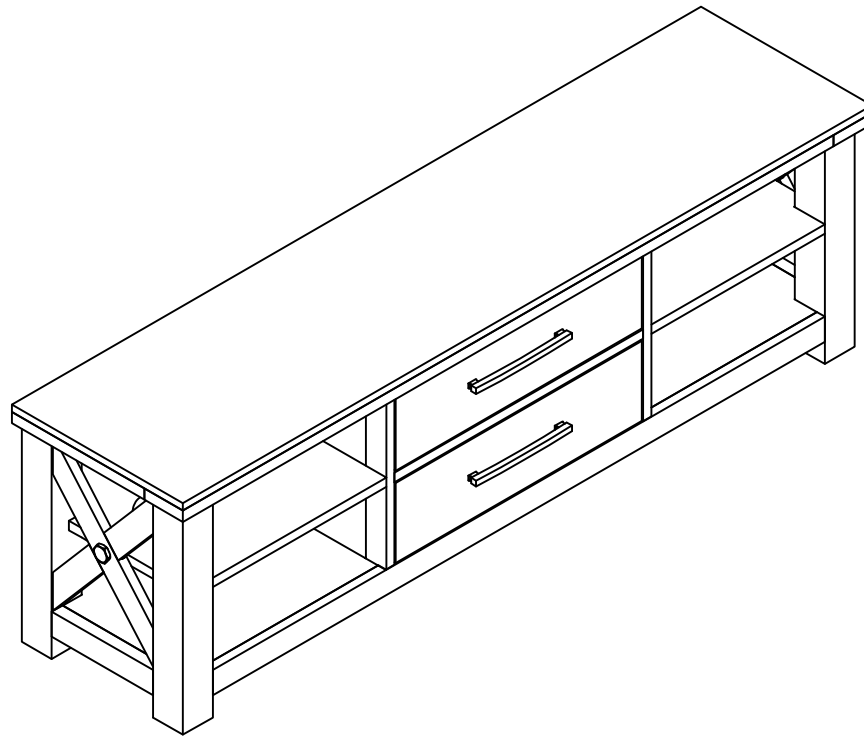
Description if Available / Needed : Entertainment Console

Console de divertissement

Consola de entretenimiento



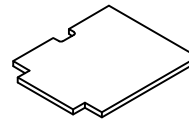
\* Replaceable Part



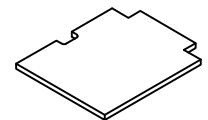
x2 RS762DJ-300- Pull - Pull with Screw \*  
Tirer et vis  
Tire y Tornillo



x 2 COMGLIDE 10-35 Glide 10 inch 35mm \*  
Glissière  
Carril de deslizamiento



x1 RS762DJ-300-SHELFL-Wood Shelf (Left) \*  
-Étagère (gauche)  
-Estante (izquierda)



x1 RS762DJ-300-SHELFR-Wood Shelf (Right) \*  
-Étagère (droite)  
-Estante (derecha)



x1 RS762DJ-300-CELEG- Center leg \*  
Pattes centrales  
Patas centrales



x4 RC-WH-NAIL-White Plastic Nail \*  
Clou en plastique  
Clavo de plástico



x1 RC-FG-WHITE White Leveler \*  
Patin réglable  
Nivelador



x8 RS762DJ-300-CLIP-Clip with Screw \*  
-Supports Pour Tablette et vis  
-Soporte De Las Repisas y Tornillo



x2 RS762DJ-300 - BUTTON \*  
Button with Screw  
Bouton et vis  
Botón y Tornillo



x1 RC-ANTI-TIP Anti-tipping Restraint \*  
Liste des pièces de quincaillerie antibasculement  
Lista del kit de materiales antivuelco

\* Replaceable Part