



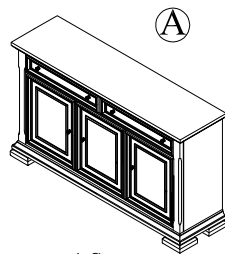
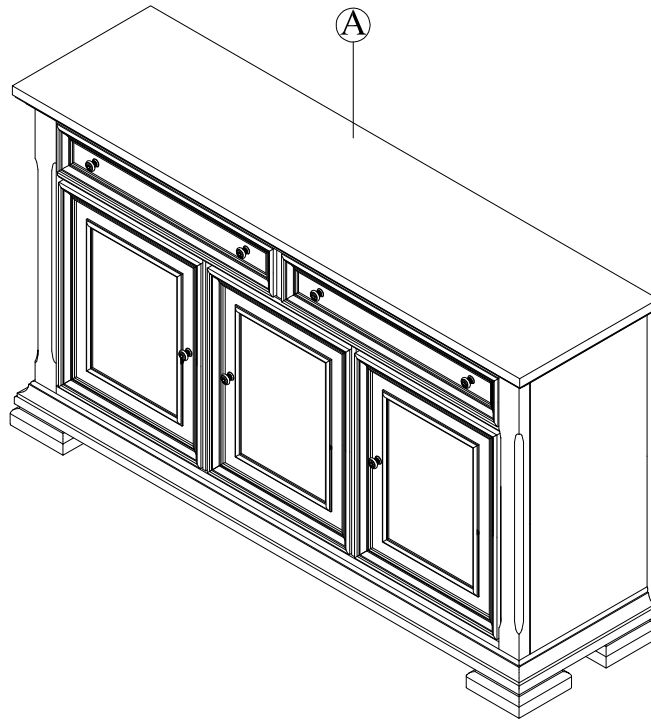
PARTS LIST / LISTE DES PIÈCES / LISTA DE PIEZAS

PRODUCT NAME / NUMBER(S) : S862DJ-146

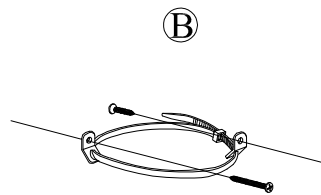
Description If Available / Needed : Server

Desserte

Aparador

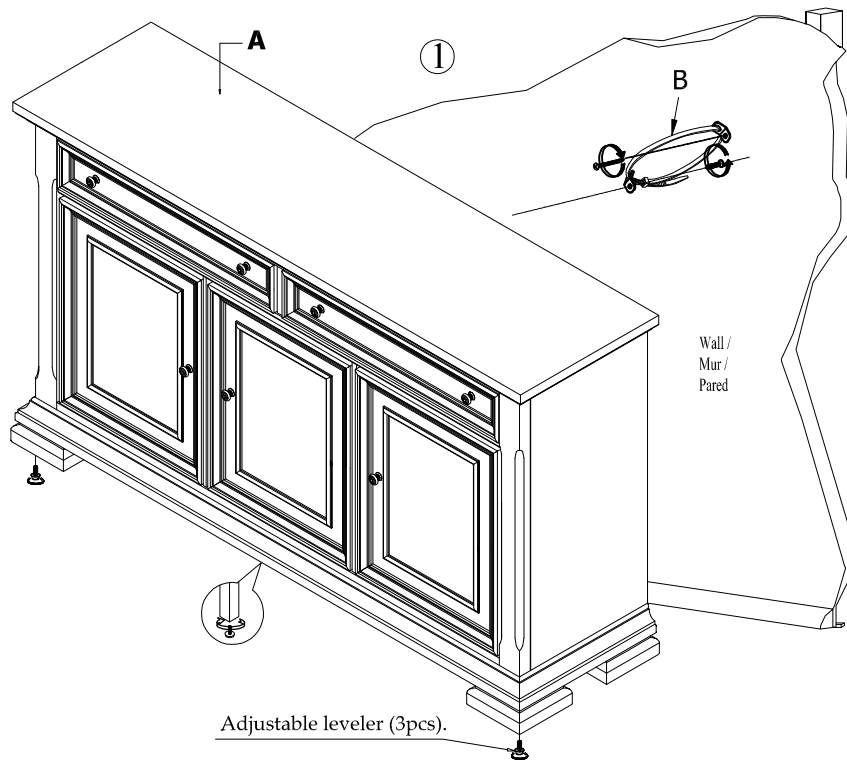
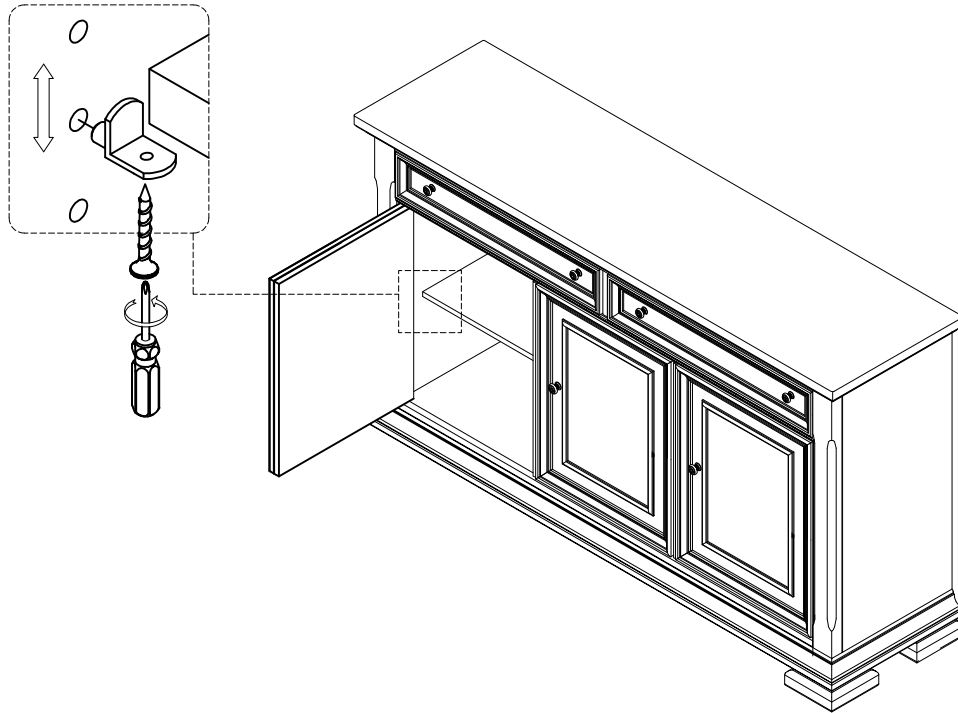


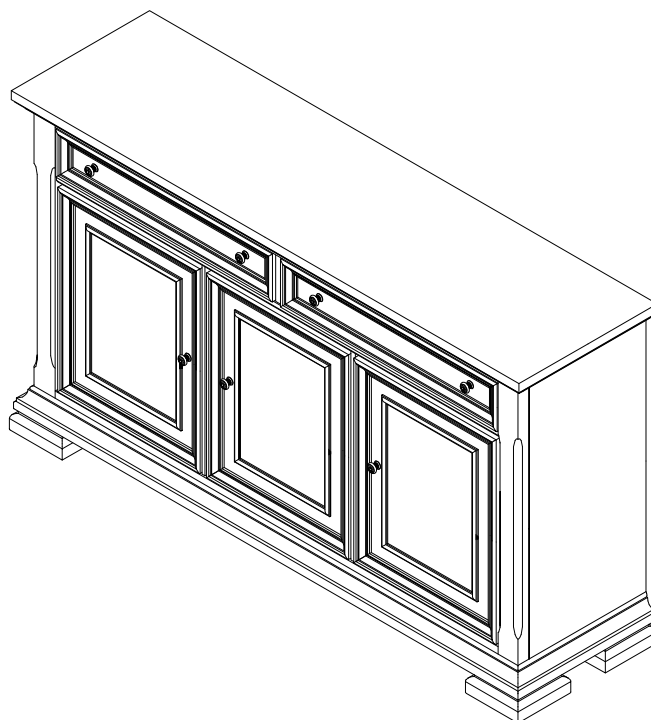
x1 Server
x1 Desserte
x1 Aparador



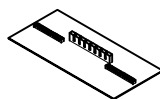
x1 Furniture Tipping Restraint*
x1 Systeme antibasculement
x1 Control para evitar vulcos

*Replaceable Part





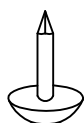
x7 RS862DJ-146-KNOB-Knob+ Screw *
Poignée + vis
Tirador + Tornillo



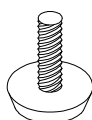
x1 RS862DJ-146-TRAY-Silverware tray *
Plateau en argenterie
Bandeja para cubiertos



x2 COMGLIDE-12-45-Common Glide 12in-45mm*
Tiroir Glide
Deslizamiento del cajón



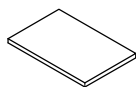
x2 RC-WH-NAIL-White plastic nail *
Clou en plastique
Clavo de plástico



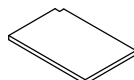
x3 RC-FG-WHITE- White leveler *
Patin réglable
Nivelador ajustable



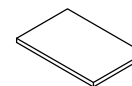
x12 RS862DJ-146-CLIP-Clip with Srew*
Supports Pour Tablette et vis
Soporte De Las Repisas y Tornillo



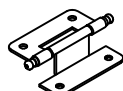
x1 RS862DJ-146-SHELFC-Center wood shelf *
-Étagère (central)
-Estante (central)



x1 RS862DJ-146-SHELFL-wood shelf Left *
-Étagère (Gauche)
-Estante (Izquierda)



x1 RS862DJ-146-SHELFR-wood shelf Right *
-Étagère (Droite)
-Estante (Derecha)



x6 RS862DJ-146-HINGE-Door Hinge *
- Chamlière de porte
- BIsagra de la puerta



x1 RC-ANTI-TIP-Anti-tipping Restraint *
Liste des pièces de quincaillerie antibasculment
Lista del kit de materiales antivuelco

** Replaceable Part*